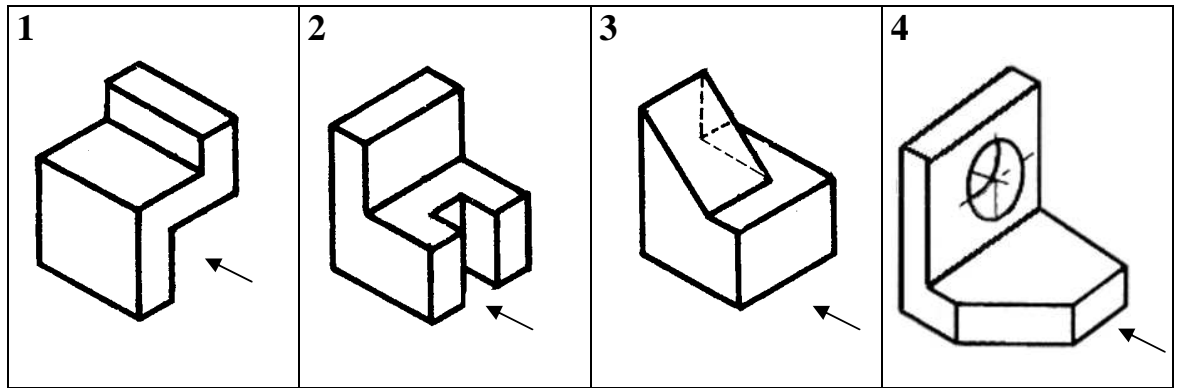


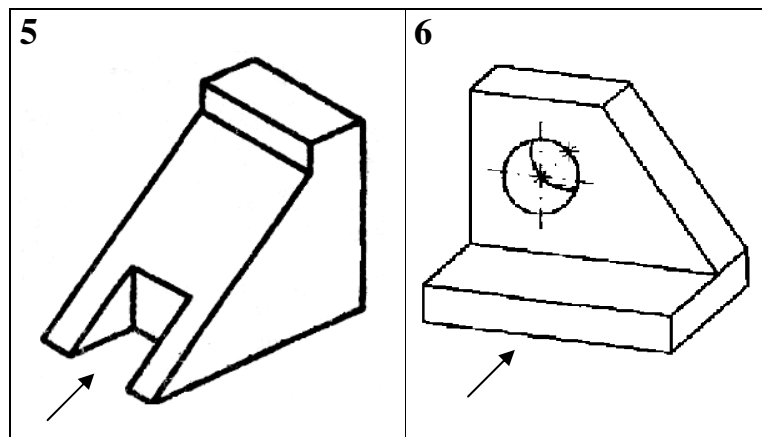
PRÁCTICA DE DIBUJO TÉCNICO

Dadas las perspectivas de las siguientes piezas, dibujar y acotar correctamente las vistas **alzado** (indicado por la flecha), **perfil izquierdo** y **planta**.

1. Las siguientes piezas están dibujadas a escala **1:1**. Dibujar las vistas a escala **3:1**



2. Las siguientes piezas están dibujadas a escala **1:2**. Dibujarlas las vistas a la escala más conveniente en un formato **A4**.



3. Las siguientes piezas están dibujadas a escala **2:1**. Dibujar las vistas a escala **3:1**

